



Serie S302

Afficheurs géants numériques
à interface EtherNet/IP

Manuel d'utilisation

1 Contact

www.siebert-group.com

ALLEMAGNE

Siebert Industrieelektronik GmbH
Siebertstrasse, D-66571 Eppelborn
Postfach 11 30, D-66565 Eppelborn
Tél. +49 (0)6806 980-0, Fax +49 (0)6806 980-999
E-Mail: info.de@siebert-group.com

AUTRICHE

Siebert Österreich GmbH
Mooslackengasse 17. A-1190 Wien
Tél. +43 (0)1 890 63 86-0, Fax +43 (0)14 890 63 86-99
E-Mail: info.at@siebert-group.com

FRANCE

Siebert France Sarl
4 rue de l'Abbé Louis Verdet, F-57200 Sarreguemines
BP 90 334, F-57203 Sarreguemines Cédex
Tél. +33 (0)3 87 98 63 68, Fax +33 (0)3 87 98 63 94
E-Mail: info.fr@siebert-group.com

ITALIE

Siebert Italia Srl
Via Galileo Galilei 2A, I-39100 Bolzano (BZ)
Tél. +39 (0)471 053753, Fax +39 (0)471 053754
E-Mail: info.it@siebert-group.com

PAYS-BAS

Siebert Nederland B.V.
Jadedreef 26, NL-7828 BH Emmen
Tél. +31 (0)591-633444, Fax +31 (0)591-633125
E-Mail: info.nl@siebert-group.com

SUISSE

Siebert AG
Bützbergstrasse 2, Postfach 91, CH-4912 Aarwangen
Tél. +41 (0)62 922 18 70, Fax +41 (0)62 922 33 37
E-Mail: info.ch@siebert-group.com

2 Mentions légales

© Siebert Industrieelektronik GmbH

Ce manuel d'utilisation a été élaboré avec le plus grand soin. Cependant, nous déclinons toute responsabilité en cas d'erreur affectant les informations. N'hésitez pas à nous faire part de vos corrections, suggestions d'amélioration, critiques et idées. Ecrivez-nous à l'adresse suivante: redaktion@siebert-group.com

Siebert[®], LRD[®] et XC-Board[®] sont des marques déposées de la société Siebert Industrieelektronik GmbH. Tous les autres noms de produits ou de sociétés mentionnés dans cette documentation peuvent être des marques ou des désignations commerciales de leurs propriétaires respectifs.

Sous réserve de modifications techniques et des possibilités de livraison. – Tous droits réservés, y compris ceux de la traduction. Il est interdit de reproduire, de traiter, de polycopier ou de diffuser ce document intégralement ou partiellement à l'aide de systèmes électroniques, sous quelle forme que ce soit (impression, photocopie, microfilm ou autre procédé) sans notre autorisation écrite préalable.

Sommaire

1 Contact	2
2 Mentions légales	3
3 Consignes de sécurité	5
Remarques importantes	5
Sécurité	5
Emploi conforme aux fins d'utilisation	5
Montage et installation	5
Mise à la terre	6
Mesures CEM	6
Recyclage	6
4 Domaine d'application	7
Construction des appareils	7
5 Format des nombres	8
6 Paramètres IP	8
7 Format des données	10
8 Messages de l'afficheur	11
9 Paramétrage du type d'affichage avec les properties	12
Nombre à afficher Raw Value	12
Points décimaux Decimal Dots	12
Offset, facteur d'échelle (multiplicateur) et diviseur Offset, scale factor (multiplier), and divisor	12
Valeurs seuils Range	13
Flags	13
Attributs pour le clignotement et le mode de clignotement	13
Format	13
10 Modes de clignotement et attributs d'affichage	14
11 Flags	15
12 Réglage de la luminosité de base	17
13 Caractéristiques techniques	18
Bus de terrain	18
Alimentation électrique	18
Coloris des boîtiers	18
Conditions environnantes	18
Version d'appareil	19
Puissance absorbée max.	20
Dimensions et poids	21

3 Consignes de sécurité

Remarques importantes

Lisez ce manuel d'utilisation avant de mettre l'appareil en service. Vous y trouverez des consignes importantes relatives à l'utilisation, la sécurité et la maintenance des appareils. Cela vous garantira la protection nécessaire et évitera d'endommager l'appareil.



Le triangle d'avertissement représenté ci-contre attire l'attention sur les consignes qui, si elles sont mal respectées ou ignorées, peuvent entraîner la mort, des blessures ou des dommages matériels considérables.

Ce manuel d'utilisation s'adresse à des électriciens spécialisés et formés, connaissant parfaitement les normes de sécurité de l'électrotechnique et de l'électronique industrielle.

Conservez soigneusement ce manuel d'utilisation.

Le fabricant décline toute responsabilité en cas de non-respect des consignes données par ce manuel d'utilisation.

Sécurité



Lorsque les appareils sont en service, certains de leurs éléments internes sont sous tension. Pour cette raison, seul du personnel compétent peut procéder au montage et à la maintenance, en respectant les consignes de sécurité applicables.

Pour des raisons de sécurité et de respect des caractéristiques répertoriées des appareils, seul le fabricant peut procéder à la réparation et au remplacement des composants et des sous-groupes.

Ces appareils ne possèdent pas de commutateur principal. Ils sont en service dès connexion de la tension d'exploitation.

Emploi conforme aux fins d'utilisation

Ces appareils sont destinés à une utilisation industrielle. Leur exploitation est autorisée uniquement dans le cadre des valeurs limites indiquées dans les caractéristiques techniques.

Lors de la conception, de l'installation, de la maintenance et de la vérification des appareils, respecter absolument les règlements de sécurité et de prévention des accidents applicables aux opérations concernées.

Le fonctionnement parfait et en toute sécurité de ces appareils nécessite un transport, un entreposage, une installation et un montage appropriés ainsi qu'une utilisation et un entretien minutieux des appareils.

Montage et installation

Les dispositifs de fixation des appareils sont conçus de façon à permettre un montage sûr et fiable.



L'utilisateur doit s'assurer que le matériel de fixation utilisé, les supports de l'appareil ainsi que l'ancrage sur les supports de l'appareil garantissent une fixation sûre en fonction des conditions locales existantes.

Monter les appareils de façon à pouvoir les ouvrir sans devoir les démonter. La zone des entrées de câble dans l'appareil doit offrir assez de place pour les câbles.

Laissez suffisamment d'espace libre autour des appareils, afin de garantir la circulation de l'air et d'éviter l'accumulation de chaleur de service. Respecter les consignes spéciales pour les appareils disposant d'une ventilation incorporée.



Après ouverture des verrouillages du boîtier, le cadre frontal du boîtier pivote automatiquement vers le haut ou vers le bas (selon la version d'appareil).

Mise à la terre

Les appareils sont équipés d'un boîtier métallique. Ce sont des appareils réalisés suivant la classe de protection I, et doivent être reliés à une prise de terre réglementaire. Le cordon secteur doit être équipé d'un conducteur de protection présentant une surface de section adéquate. (DIN VDE 0106, partie 1, DIN VDE 0411, partie 1)

Mesures CEM

Les appareils sont réalisés conformément aux dispositions de la directive CEE directive en matière de compatibilité électro-magnétique, par conséquent, ils sont équipés d'un dispositif antiparasite adéquat. Respecter les consignes suivantes lors du raccordement des lignes de tension d'exploitation et de données:

Les lignes de données doivent être blindées.

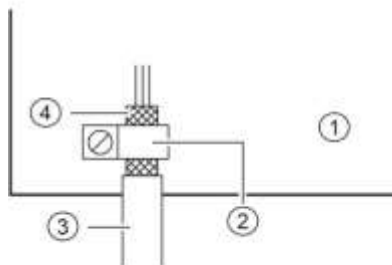
Poser les lignes de données et les lignes de tension d'exploitation séparément. Ne pas les poser avec des lignes à courant fort ou d'autres lignes perturbatrices.

Les conducteurs doivent présenter une section suffisante (DIN VDE 0100 partie 540).

A l'intérieur des appareils, les lignes doivent être aussi courtes que possible, notamment les lignes de tension d'exploitation non blindées, afin d'éviter les perturbations. Les lignes blindées doivent être également courtes, à cause des perturbations éventuelles émises par le blindage.

Ne placer aucune ligne de longueur excessive ni aucune boucle de ligne à l'intérieur des appareils.

La liaison entre les blindages de lignes et la terre de protection du système (PE) doit être aussi courte que possible et présenter le moins d'impédance possible. Etablir cette liaison à l'aide d'un collier conducteur à large surface, directement sur la plaque de montage.



- ① Plaque de montage ② Collier conducteur
③ Lignes de données ④ Blindages de ligne

Raccorder les blindages de ligne aux deux extrémités de la ligne. Si la disposition des lignes entraîne l'apparition de courants équipotentiels, procéder à une séparation de potentiel unilatérale. Dans ce cas, raccorder le blindage en régime capacitif du côté isolé (env. 0.1 μ F/600 V CA).

Recyclage

Les appareils électroniques en fin de vie doivent être remis à un point de collecte approprié pour leur recyclage.

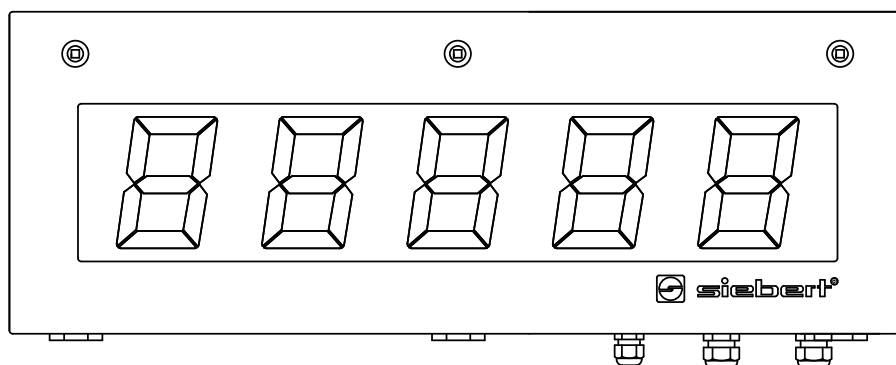
4 Domaine d'application

Ce manuel d'utilisation s'applique aux appareils portant les désignations suivantes (x = codage de la version d'appareil).

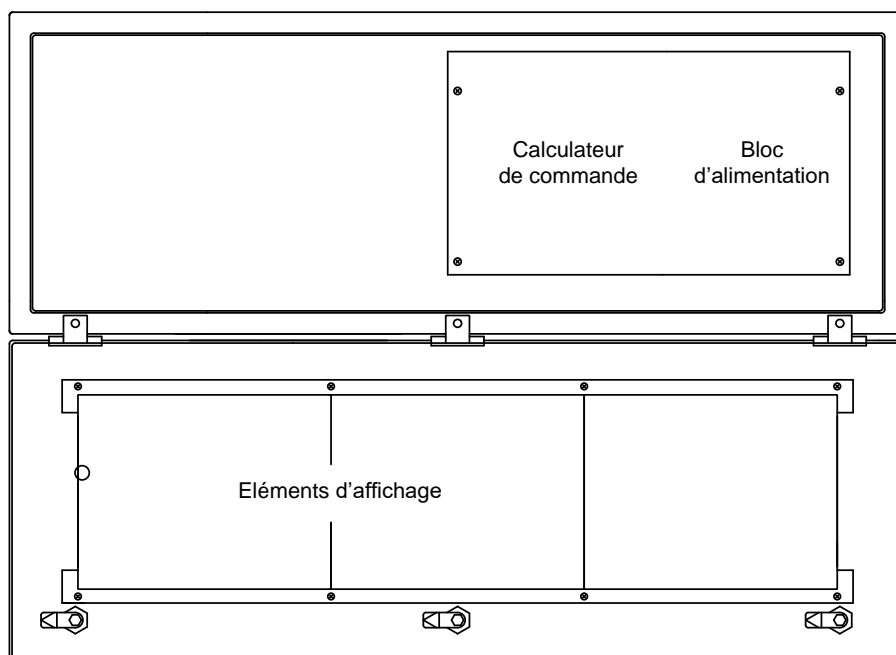
S302-xx/xx/xx-xxx/xx-YE

Construction des appareils

L'illustration suivante montre la version d'appareil S302-05/10/xx-xxx/xx-xx, représentative de toutes les autres versions d'appareils. Le cadre frontal du boîtier est arrêté par des fermetures quart de tour et s'ouvre par pivotement vers le bas.



L'illustration suivante montre l'appareil ouvert.



Les appareils à affichage bi-faces affichent les mêmes informations sur les deux faces.

5 Format des nombres

Dans ce manuel d'utilisation, les nombres sont représentés de manière hexadécimale et décimale.

Les nombres hexadécimaux sont toujours représentés avec le préfixe '16#' et, selon le cas d'application, avec des zéros de tête. La plus petite valeur se trouve toujours à droite.

Exemple : Le nombre décimal '10' correspond à '16#A' ou '16#0A', le nombre décimal 100 correspond à '16#64' ou '16#0064'.

Les nombres décimaux ne sont pas spécialement identifiés.

6 Paramètres IP

Le paramétrage usine contient les valeurs standard suivantes :

Adresse IP : 192.168.20.250

Masque de sous-réseau : 255.255.255.0

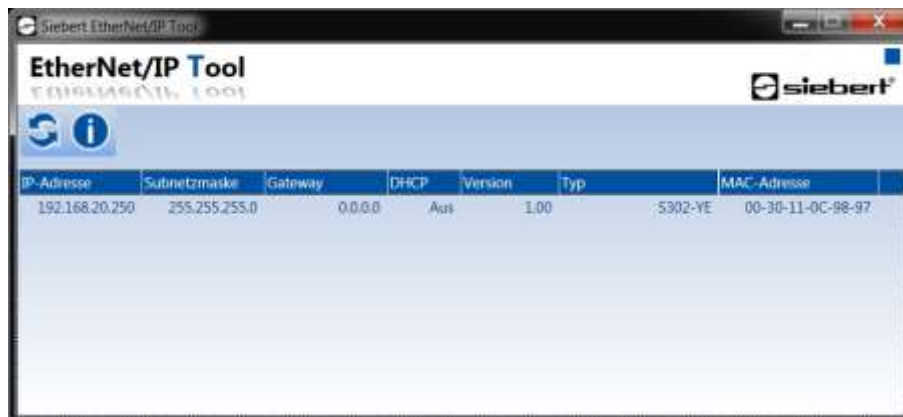
Passerelle (gateway) : 0.0.0.0

DHCP : Off

Les valeurs peuvent être modifiées dans un environnement d'ingénierie (par exemple Rockwell Studio 5000).

Alternativement, vous pouvez modifier les paramètres IP avec le programme 'EtherNET/IP Tool'. Vous trouverez le programme sous forme de fichier archive ZIP, sur le support de données faisant partie de la livraison ou sur le site www.siebert-group.com. Après décompression du fichier, le programme 'EthernetIPTool.exe' peut être exécuté sans installation.

Après démarrage du programme, la fenêtre suivante s'ouvre et une recherche automatique des dispositifs EtherNet/IP démarre automatiquement. Pour effectuer une nouvelle recherche, cliquez sur le bouton 'Mise à jour' en haut à gauche.



Si vous double-cliquez l'afficheur dont vous souhaitez modifier les paramètres, la fenêtre suivante s'ouvre :



Entrez les paramètres IP souhaités, puis cliquez sur le bouton 'OK'. Si la configuration a été réalisée avec succès, la fenêtre suivante s'ouvre :



Cela provoque le redémarrage de l'afficheur, qui est joignable avec les nouveaux paramètres IP.

Si vous cliquez sur 'OK', la fenêtre se ferme et une nouvelle recherche des dispositifs Ethernet/IP est lancée.

7 Format des données

Vous trouverez le fichier EDS sur le support de données faisant partie de la livraison ou sur le site www.siebert-group.com.

L'afficheur porte le nom d'appareil 'S302-YE' et est paramétré comme suit :

Paramètres	Originator to Target (O → T)	Target to Originator (T → O)
Instance ID	150	100
Taille des données	6 octets	0 octet

L'afficheur reçoit toujours 6 octets : 4 octets pour la valeur et 2 octets qui déterminent la signification de la valeur envoyée. L'image E/S suivante est utilisée.

Canal	Adresse	Description
Property	%QW0	2 bytes property identifier
Value	%QD1	4 bytes value signed

Exemple 1 : Le nombre décimal '15' doit être affiché sur l'afficheur.

La property '16#0100' et la valeur '16#0000_000F' doivent être envoyées.

Étant donné qu'EtherNet/IP utilise l'ordre des octets « little-endian », les octets sont envoyés comme suit :

16 bits Property		32 bits nombre signé			
%QW0 = 16#0100		%QD1 = 16#0000_000F (correspond au nombre décimal '+15')			
%QB0	%QB1	%QB2	%QB3	%QB4	%QB5
16#00	16#01	16#0F	16#00	16#00	16#00

Exemple 2 : Le nombre décimal '-15' doit être affiché sur l'afficheur.

La property '16#0100' et la valeur '16#FFFF_FFF1' doivent être envoyées.

Étant donné qu'EtherNet/IP utilise l'ordre des octets « little-endian », les octets sont envoyés comme suit :

16 bits Property		32 bits nombre signé			
%QW0 = 16#0100		%QD1 = 16#FFFF_FFF1 (correspond au nombre décimal '-15')			
%QB0	%QB1	%QB2	%QB3	%QB4	%QB5
16#00	16#01	16#F1	16#FF	16#FF	16#FF

Les types d'affichage possibles (« properties ») sont décrits au chapitre 'Paramétrage du type d'affichage avec les properties'.

8 Messages de l'afficheur

L'état de la connexion EtherNet/IP est signalé par les LED à gauche et à droite des deux connecteurs femelles RJ45.

LED NS (à gauche du connecteur femelle RJ45 du port P1) :

LED	État	Signification
Éteinte	Hors ligne	Aucune adresse IP n'est affectée
Allumée (verte)	En ligne	Une ou plusieurs connexions sont établies.
Clignote (vert)	En ligne	Aucune connexion n'est établie
Allumée (rouge)	Erreur fatale	Adresse IP attribuée plusieurs fois
Clignote (rouge)	Timeout	Dépassement de temps pour une ou plusieurs connexions

LED MS (à droite du connecteur femelle RJ45 du port P2) :

LED	État	Signification
Éteinte	Hors ligne	Pas d'alimentation en tension
Allumée (verte)	Configuration	Scanner en mode « Run »
Clignote (vert)	Configuration	Module non configuré ou scanner en mode « Idle »
Allumée (rouge)	Erreur	Redémarrage nécessaire
Clignote (rouge)	Erreur	Redémarrage nécessaire

Si la connexion ne peut pas être établie ou en cas de perturbation du fonctionnement, l'afficheur affiche le message d'erreur / □□□'. La raison peut être un problème d'IP dû à des paramètres de réseau erronés, la commande de propriétés non définies ou une autre panne de bus de terrain.

Après établissement de la connexion, les messages suivants peuvent s'afficher :

Affichage avec un afficheur à 4 digits	
[]]	Jusqu'à la première réception des données utiles, l'afficheur affiche un cadre, en alternance avec les messages d'état cités ci-dessus.
UUUU	Underflow : La valeur envoyée à l'afficheur ne peut pas être affichée, en raison de la taille d'affichage. La valeur '-1500' par exemple ne peut pas être affichée sur un appareil à quatre digits.
OOOO	Overflow : La valeur envoyée à l'afficheur ne peut pas être affichée, en raison de la taille d'affichage. La valeur '26550' par exemple ne peut pas être affichée sur un appareil à quatre digits.

9 Paramétrage du type d'affichage avec les propriétés

Tout nombre envoyé à l'afficheur par EtherNet/IP s'accompagne d'une valeur « property ». Cette valeur définit comment l'afficheur interprète le nombre envoyé.

Dans le cas présent, la valeur property a la structure suivante : '%QW0' = '16#01nn'. L'octet de poids fort a toujours la valeur 16#01, l'octet de poids faible est défini selon la fonction souhaitée.

Les valeurs suivantes sont admissibles pour 'nn'.

Remarque : Après un redémarrage, tous les paramétrages du type d'affichage effectués à l'aide des « propriétés » sont remis sur les valeurs par défaut.

Nombre à afficher

Raw Value (property number 0 (16#00))

Un nombre identifié par cette propriété est interprété comme valeur numérique et est affiché sur l'afficheur en fonction des paramètres réglés.

Points décimaux

Decimal Dots (property number 1 (16#01))

Le nombre et la position des points décimaux peuvent être définis à l'aide d'un masque de bits. On peut par exemple utiliser plusieurs points décimaux pour afficher une date ou un code.

Un bit activé correspond à un point décimal activé.

Le plus petit bit correspond au point décimal du plus petit chiffre. Si, par exemple, on veut afficher le nombre '1234' avec un point décimal entre le chiffre des centaines et le chiffre des dizaines, le masque de bits doit être paramétré sur la valeur '0x04' et l'afficheur affiche '12.34'.

Offset, facteur d'échelle (multiplicateur) et diviseur

Offset, scale factor (multiplier), and divisor (property numbers 2 (16#02), 3 (16#03) et 12 (16#0C))

La formule pouvant être sauvegardée dans l'afficheur permet d'afficher les valeurs dans d'autres unités, par exemple en degrés Fahrenheit ou Celsius, en kilogrammes ou tonnes, en miles ou kilomètres ou d'ajouter un offset.

Ce paramètre d'initialisation comprend les valeurs offset, le facteur d'échelle (multiplicateur) et le diviseur.

Signification	Property number	Type de données	Valeurs par défaut
Offset	2 (16# 2)	SINT32	0 (16#00)
Scale Factor	3 (16#03)	SINT16	1 (16#01)
Divisor	12 (16#0C)	UINT16 (unsigned)	1 (16#01)

Le calcul s'effectue selon la fonction linéaire suivante :

Valeur affichée = offset + facteur d'échelle (multiplicateur) / diviseur * valeur envoyée

Les nombres entiers peuvent être un facteur d'échelle. D'autres facteurs peuvent être formés par une combinaison du 'scale factor' et du 'divisor'. Par exemple, il est possible de générer une multiplication par '13,42', avec le scale factor '1342' et le divisor '100' (16#64).

Valeurs seuils

Range (property numbers 4 (16#04) et 5 (16#05))

Cette valeur d'initialisation définit les valeurs seuils supérieure et inférieure à partir desquelles l'afficheur change automatiquement d'attribut d'affichage.

Signification	Property number	Type de données	Valeurs par défaut
Upper bound	4 (16#04)	SINT32	-2147483648 (16#80000000)
Lower bound	5 (16#05)	SINT32	-2147483648 (16#80000000)

Lors de la livraison, aucune valeur seuil n'est définie. La valeur par défaut est déterminante.

Lorsqu'une valeur reçue se trouve en dehors des valeurs seuils définies, l'afficheur change automatiquement de mode d'affichage, passant de 'standard' à 'out of range'. Dès qu'une valeur reçue est de nouveau comprise dans la plage définie, l'afficheur se remet en mode d'affichage standard.

Exemple : Pour l'affichage d'une température, l'afficheur doit changer de mode d'affichage si la valeur est inférieure à 0 degré Celsius et si elle est supérieure à 100 degrés Celsius. Pour cela, les valeurs doivent être définies comme suit : Upper bound = 100 (16#00000064) et Lower bound = 0 (16#00000000).

Flags (property number 6 (16#06))

Cette valeur d'initialisation (type INT16) permet de définir les propriétés de l'afficheur.

Voir chapitre Flags.

Attributs pour le clignotement et le mode de clignotement (property numbers 7 (16#07) et 9 (16#09))

Ces valeurs d'initialisation permettent de définir les modes de clignotement pour l'affichage standard (property number 7 (16#07)) et l'affichage 'out of range' (property number 9 (16#09)).

Voir chapitre Modes de clignotement.

Format (property numbers 10 (16#0A) et 11 (16#0B))

Ces deux paramètres d'initialisation permettent de définir l'alignement des valeurs affichées et le nombre de zéros de tête.

Signification	Property number	Type de données	Valeurs par défaut
Minimum number of digits	10 (16#0A)	Unsigned	1 (16#01)
Minimum width	11 (16#0B)	Unsigned	30 (16#1E)

Le 'minimum number of digits' définit le nombre minimum de chiffres affichés. Si la valeur devant être affichée contient un nombre de digits inférieur au 'minimum number of digits', l'affichage est complété par des zéros à gauche.

Exemple : Dans un affichage à six digits, le 'minimum number of digits' est paramétré sur 6. Si le nombre '1234' (16#04D2) est envoyé à l'afficheur, ce dernier affiche '001234'.

La 'minimum width' définit le nombre minimum de digits utilisés pour l'affichage. Si l'affichage des nombres contient moins de digits (y compris le signe précédent), la valeur est complétée par des espaces à gauche.

Exemple : Pour afficher un nombre aligné à gauche, le paramètre 'minimum width' doit être défini sur '1'.

10 Modes de clignotement et attributs d'affichage

L'afficheur peut afficher les valeurs avec un grand choix de luminosités et de types de clignotement. Ces options sont regroupées sous le terme générique « Attributs d'affichage ».

Les paramètres d'initialisation sont définis selon deux blocs : un bloc pour le 'standard attribute' (property number 7 (16#07)), et un autre pour le 'out of range attribute' (property number 9 (16#09)).

Pour les afficheurs à LED monochromes, on utilise le plus petit octet et on définit tous les autres octets sur 16#00. Cela permet par exemple de définir les effets d'affichage caractéristiques suivants :

Effet	Valeur d'attribut
25% de la luminosité de base	85 (16#0000_0055)
50% de la luminosité de base	170 (16#0000_00AA)
100% de la luminosité de base	255 (16#0000_00FF)
Impulsions	0 (16#0000_0000)
Bref allumage	3 (16#0000_0003)
Clignotement rapide	51 (16#0000_0033)
Clignotement lent	15 (16#0000_000F)
Affichage brièvement invisible	63 (16#0000_003F)
Effacement	27 (16#0000_001B)
Affichage	228 (16#0000_00E4)

Pour les afficheurs à LED polychromes (rouges et vertes), on définit l'attribut pour la couleur rouge avec le plus petit octet et l'attribut pour la couleur verte avec l'octet suivant. La signification des octets est identique pour les couleurs rouge et verte.

Si les attributs sont identiques pour la couleur rouge et la couleur verte, la LED orange s'allume sur l'afficheur. Différents attributs permettent de définir de nombreuses couleurs mixtes, effets de clignotement et de changement des couleurs. Par exemple :

25% de la luminosité de base, orange	21845 (16#0000_5555)
50% de la luminosité de base, orange	43690 (16#0000_AAAA)
100% de la luminosité de base, orange	65535 (16#0000_FFFF)
Clignotement lent (éteint – allumé), rouge	15 (16#0000_000F)
Clignotement lent inverse (allumé – éteint), vert	61440 (16#0000_F000)
Clignotement rouge / vert alternant	61455 (16#0000_F00F)

Pour activer l'affichage temporairement invisible, paramétrer la 'property 4' (16#04) globale. Le point décimal clignote alors dans la plus petite décade.

Cadre périphérique

Jusqu'à réception des premières données utiles, un cadre périphérique [] s'affiche en alternance avec différents messages d'état.

12 Réglage de la luminosité de base

La luminosité de base peut être réglée avec la valeur de property = '16#000x'.

Les valeurs suivantes sont admissibles pour x :

Global property number	Signification	Valeurs admissibles
1	Sélectionner la valeur de luminosité	0 (16#0) = luminosité standard (par défaut) 1 (16#1) = luminosité out of range
2	Luminosité standard	0 (16#0) = éteint ... 8 (16#8) = luminosité moyenne (default) ... 15 (16#F) = luminosité maximale
3	luminosité 'out of range'	0 (16#0) = éteint ... 8 (16#8) = luminosité moyenne (default) ... 15 (16#F) = luminosité maximale
4	Rendre l'affichage temporairement invisible	0 (16#0) = l'affichage est temporairement invisible tous les autres : L'affichage est allumé (par défaut)

Lorsque l'affichage est rendu temporairement invisible, le point décimal de la plus petite décade clignote.

Exemple 1 : La luminosité standard doit être modifiée et paramétrée sur '10'.

La property '16#0002' et la valeur '16#0000_000A' doivent être envoyées.

Étant donné qu'EtherNet/IP utilise l'ordre des octets « little-endian », les octets sont envoyés comme suit :

16 bits Property		32 bits nombre signé			
%QW0 = 16#0002		%QD1 = 16#0000_000A (correspond au nombre décimal '+10')			
%QB0	%QB1	%QB2	%QB3	%QB4	%QB5
16#02	16#00	16#0A	16#00	16#00	16#00

Exemple 2 : L'affichage doit être temporairement rendu invisible.

La property '16#0004' et la valeur '16#0000_0000' doivent être envoyées.

Étant donné qu'EtherNet/IP utilise l'ordre des octets « little-endian », les octets sont envoyés comme suit :

16 bits Property		32 bits nombre signé			
%QW0 = 16#0004		%QD1 = 16#0000_0000 (correspond au nombre décimal '0')			
%QB0	%QB1	%QB2	%QB3	%QB4	%QB5
16#04	16#00	16#00	16#00	16#00	16#00

13 Caractéristiques techniques

Bus de terrain

Interface	EtherNet/IP
Adresse MAC	L'adresse MAC pour la connexion de bus de terrain se trouve sur le calculateur de commande de l'appareil.
Switch intégré	Oui

Alimentation électrique

Le bornier à vis pour la tension d'alimentation se trouve sur le bloc d'alimentation, dans la partie inférieure du boîtier.

Il porte les désignations suivantes :

Appareils pour tension d'alimentation 115 V AC ou 230 V AC	L, N et PE
Appareils pour tension d'alimentation 24 V DC	+, – et PE

Coloris des boîtiers

Cadre frontal du boîtier	RAL 5002 bleu outremer
Partie intérieure du boîtier	RAL 7035 gris clair

Conditions environnementales

Température de service	0...55 °C, avec chauffage -20...55 °C
Température de stockage	-30...85 °C
Humidité relative	maxi. 95 % (sans condensation)

Version d'appareil

La version d'appareil est codée comme suit dans la désignation du type:

S302	-	<input type="text"/>	/	<input type="text"/>	/	<input type="text"/>	-	<input type="text"/>	/	<input type="text"/>	-	<input type="text"/>
	:	:	:	:	:	:	:	:	:	:	:	:
Pas de symbole	0	:	:	:	:	:	:	:	:	:	:	:
Symbole de mesure	F	:	:	:	:	:	:	:	:	:	:	:
	:	:	:	:	:	:	:	:	:	:	:	:
1 digit	1	:	:	:	:	:	:	:	:	:	:	:
2 didits	2	:	:	:	:	:	:	:	:	:	:	:
↓		:	:	:	:	:	:	:	:	:	:	:
8 digits	8	:	:	:	:	:	:	:	:	:	:	:
	:	:	:	:	:	:	:	:	:	:	:	:
Hauteur des caractères 57 mm	0	6	:	:	:	:	:	:	:	:	:	:
Hauteur des caractères 100 mm	1	0	:	:	:	:	:	:	:	:	:	:
Hauteur des caractères 160 mm	1	6	:	:	:	:	:	:	:	:	:	:
Hauteur des caractères 250 mm	2	5	:	:	:	:	:	:	:	:	:	:
	:	:	:	:	:	:	:	:	:	:	:	:
LED Standard	0	:	:	:	:	:	:	:	:	:	:	:
LED pour applications extérieures	2	:	:	:	:	:	:	:	:	:	:	:
	:	:	:	:	:	:	:	:	:	:	:	:
Couleur des caractères rouge		R	:	:	:	:	:	:	:	:	:	:
Couleur des caractères vert		G	:	:	:	:	:	:	:	:	:	:
Couleur des caractères blanc		W	:	:	:	:	:	:	:	:	:	:
Couleur des caractères commutable rouge/vert/orange		M	:	:	:	:	:	:	:	:	:	:
	:	:	:	:	:	:	:	:	:	:	:	:
Affichage monoface	1	:	:	:	:	:	:	:	:	:	:	:
Affichage bi-faces	2	:	:	:	:	:	:	:	:	:	:	:
	:	:	:	:	:	:	:	:	:	:	:	:
Boîtier tôle d'acier, laqué	0	:	:	:	:	:	:	:	:	:	:	:
Boîtier tôle d'acier, laqué double couche	1	:	:	:	:	:	:	:	:	:	:	:
Boîtier acier inoxydable V2A, laqué	2	:	:	:	:	:	:	:	:	:	:	:
Boîtier acier inoxydable V2A, brossé	3	:	:	:	:	:	:	:	:	:	:	:
Boîtier acier inoxydable V4A, brossé	5	:	:	:	:	:	:	:	:	:	:	:
	:	:	:	:	:	:	:	:	:	:	:	:
Indice de protection IP54	0	:	:	:	:	:	:	:	:	:	:	:
Indice de protection IP65	1	:	:	:	:	:	:	:	:	:	:	:
Indice de protection IP54 avec compensation climatique	2	:	:	:	:	:	:	:	:	:	:	:
Indice de protection IP54 avec compensation climatique et chauffage	4	:	:	:	:	:	:	:	:	:	:	:
	:	:	:	:	:	:	:	:	:	:	:	:
Montage mural, entrée de câble en bas	0	:	:	:	:	:	:	:	:	:	:	:
Montage mural, entrée de câble en haut	1	:	:	:	:	:	:	:	:	:	:	:
Montage suspendu, entrée de câble en bas	2	:	:	:	:	:	:	:	:	:	:	:
Montage suspendu, entrée de câble en haut	3	:	:	:	:	:	:	:	:	:	:	:
Montage mural et suspendu, entrée de câble en bas	4	:	:	:	:	:	:	:	:	:	:	:
Montage mural et suspendu, entrée de câble en haut	5	:	:	:	:	:	:	:	:	:	:	:
	:	:	:	:	:	:	:	:	:	:	:	:
Tension d'alimentation 230 V AC ±15 %, 50 Hz		A	:	:	:	:	:	:	:	:	:	:
Tension d'alimentation 24 V DC ±15 %		B	:	:	:	:	:	:	:	:	:	:
Tension d'alimentation 115 V AC ±15 %, 60 Hz		C	:	:	:	:	:	:	:	:	:	:
	:	:	:	:	:	:	:	:	:	:	:	:
Interface		Y	E	:	:	:	:	:	:	:	:	:

Puissance absorbée max.

Appareils à affichage monoface	[VA] ¹⁾
1 Digit	
S302-x1/10/xx-1xx/xx-xx	12
S302-x1/16/xx-1xx/xx-xx	22
S302-x1/25/xx-1xx/xx-xx	26
2 Digits	
S302-x2/06/xx-1xx/xx-xx	12
S302-x2/10/xx-1xx/xx-xx	15
S302-x2/16/xx-1xx/xx-xx	37
S302-x2/25/xx-1xx/xx-xx	46
3 Digits	
S302-x3/06/xx-1xx/xx-xx	13
S302-x3/10/xx-1xx/xx-xx	17
S302-x3/16/xx-1xx/xx-xx	51
S302-x3/25/xx-1xx/xx-xx	63
4 Digits	
S302-x4/06/xx-1xx/xx-xx	14
S302-x4/10/xx-1xx/xx-xx	21
S302-x4/16/xx-1xx/xx-xx	64
S302-x4/25/xx-1xx/xx-xx	79
5 Digits	
S302-x5/06/xx-1xx/xx-xx	15
S302-x5/10/xx-1xx/xx-xx	23
S302-x5/16/xx-1xx/xx-xx	77
S302-x5/25/xx-1xx/xx-xx	96
6 Digits	
S302-x6/06/xx-1xx/xx-xx	16
S302-x6/10/xx-1xx/xx-xx	26
S302-x6/16/xx-1xx/xx-xx	91
S302-x6/25/xx-1xx/xx-xx	113
7 Digits	
S302-x7/06/xx-1xx/xx-xx	17
S302-x7/10/xx-1xx/xx-xx	30
S302-x7/16/xx-1xx/xx-xx	104
S302-x7/25/xx-1xx/xx-xx	130
8 Digits	
S302-x8/06/xx-1xx/xx-xx	18
S302-x8/10/xx-1xx/xx-xx	32

Appareils à affichage bi-faces	[VA] ¹⁾
1 Digit	
S302-x1/10/xx-2xx/xx-xx	16
S302-x1/16/xx-2xx/xx-xx	35
S302-x1/25/xx-2xx/xx-xx	42
2 Digits	
S302-x2/06/xx-2xx/xx-xx	15
S302-x2/10/xx-2xx/xx-xx	21
S302-x2/16/xx-2xx/xx-xx	66
S302-x2/25/xx-2xx/xx-xx	83
3 Digits	
S302-x3/06/xx-2xx/xx-xx	17
S302-x3/10/xx-2xx/xx-xx	26
S302-x3/16/xx-2xx/xx-xx	92
S302-x3/25/xx-2xx/xx-xx	116
4 Digits	
S302-x4/06/xx-2xx/xx-xx	19
S302-x4/10/xx-2xx/xx-xx	33
S302-x4/16/xx-2xx/xx-xx	119
S302-x4/25/xx-2xx/xx-xx	150
5 Digits	
S302-x5/06/xx-2xx/xx-xx	21
S302-x5/10/xx-2xx/xx-xx	38
S302-x5/16/xx-2xx/xx-xx	146
S302-x5/25/xx-2xx/xx-xx	184
6 Digits	
S302-x6/06/xx-2xx/xx-xx	23
S302-x6/10/xx-2xx/xx-xx	43
S302-x6/16/xx-2xx/xx-xx	173
S302-x6/25/xx-2xx/xx-xx	217
7 Digits	
S302-x7/06/xx-2xx/xx-xx	25
S302-x7/10/xx-2xx/xx-xx	51
S302-x7/16/xx-2xx/xx-xx	200
S302-x7/25/xx-2xx/xx-xx	250
8 Digits	
S302-x8/06/xx-2xx/xx-xx	27
S302-x8/10/xx-2xx/xx-xx	55

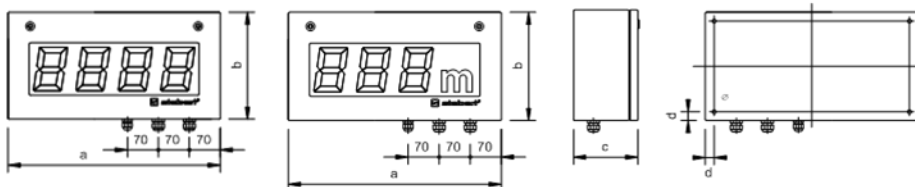
¹⁾ Les valeurs indiquées sont valeurs approximatives. Sur les appareils équipés d'un chauffage, les valeurs de puissance absorbée indiquées dans le tableau sont supérieures d'environ 10...100 VA, en fonction de la taille de l'appareil (valeurs précises sur demande).

²⁾ La puissance des appareils de la série S302-xx/xx/0x-xxx/xx-xx s'applique aussi pour les appareils de la série S302-xx/xx/2x-xxx/xx-xx (LED pour applications extérieures).

Dimensions et poids

Appareils à affichage monoface

L'illustration suivante montre la version d'appareil S302-04/10/4x-1xx/xx-xx et S302-F3/10/4x-1xx/xx-xx représentative de toutes les autres versions énumérées dans le tableau ci-dessous

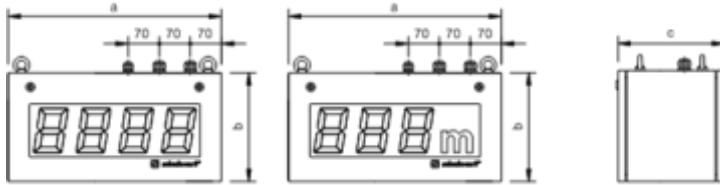


1 Digit		a [mm]	b [mm]	c [mm]	d [mm]	Ø [mm]	Poids [kg] ¹⁾
S302-01/10/xx-1xx/xx-xx		330	245	110	16	7	6
S302-01/16/xx-1xx/xx-xx		390	300	110	20	9	7
S302-01/25/xx-1xx/xx-xx		570	400	110	20	9	11
2 Digits	1 Digit + Dimension						
S302-02/06/xx-1xx/xx-xx	-	300	185	110	16	7	5
S302-02/10/xx-1xx/xx-xx	S302-F1/10/xx-1xx/xx-xx	330	245	110	16	7	6
S302-02/16/xx-1xx/xx-xx	S302-F1/16/xx-1xx/xx-xx	390	300	110	20	9	7
S302-02/25/xx-1xx/xx-xx	S302-F1/25/xx-1xx/xx-xx	570	400	110	20	9	11
3 Digits	2 Digits + Dimension						
S302-03/06/xx-1xx/xx-xx	S302-F2/06/xx-1xx/xx-xx	300	185	110	16	7	5
S302-03/10/xx-1xx/xx-xx	S302-F2/10/xx-1xx/xx-xx	480	245	110	16	7	8
S302-03/16/xx-1xx/xx-xx	S302-F2/16/xx-1xx/xx-xx	670	300	110	20	9	11
S302-03/25/xx-1xx/xx-xx	S302-F2/25/xx-1xx/xx-xx	1030	400	110	20	9	18
4 Digits	3 Digits + Dimension						
S302-04/06/xx-1xx/xx-xx	S302-F3/06/xx-1xx/xx-xx	300	185	110	16	7	5
S302-04/10/xx-1xx/xx-xx	S302-F3/10/xx-1xx/xx-xx	480	245	110	16	7	8
S302-04/16/xx-1xx/xx-xx	S302-F3/16/xx-1xx/xx-xx	670	300	110	20	9	11
S302-04/25/xx-1xx/xx-xx	S302-F3/25/xx-1xx/xx-xx	1030	400	110	20	9	18
5 Digits	4 Digits + Dimension						
S302-05/06/xx-1xx/xx-xx	S302-F4/06/xx-1xx/xx-xx	400	185	110	16	7	6
S302-05/10/xx-1xx/xx-xx	S302-F4/10/xx-1xx/xx-xx	680	245	110	16	7	10
S302-05/16/xx-1xx/xx-xx	S302-F4/16/xx-1xx/xx-xx	960	300	110	20	9	14
S302-05/25/xx-1xx/xx-xx	S302-F4/25/xx-1xx/xx-xx	1500	400	110	20	9	24
6 Digits	5 Digits + Dimension						
S302-06/06/xx-1xx/xx-xx	S302-F5/06/xx-1xx/xx-xx	400	185	110	16	7	6
S302-06/10/xx-1xx/xx-xx	S302-F5/10/xx-1xx/xx-xx	680	245	110	16	7	10
S302-06/16/xx-1xx/xx-xx	S302-F5/16/xx-1xx/xx-xx	960	300	110	20	9	14
S302-06/25/xx-1xx/xx-xx	S302-F5/25/xx-1xx/xx-xx	1500	400	110	20	9	24
7 Digits	6 Digits + Dimension						
-	S302-F6/03/xx-1xx/xx-xx	300	185	110	16	7	5
S302-07/06/xx-1xx/xx-xx	S302-F6/06/xx-1xx/xx-xx	510	185	110	16	7	7
S302-07/10/xx-1xx/xx-xx	S302-F6/10/xx-1xx/xx-xx	870	245	110	16	7	12
S302-07/16/xx-1xx/xx-xx	S302-F6/16/xx-1xx/xx-xx	1100	300	110	20	9	16
S302-07/25/xx-1xx/xx-xx	S302-F6/25/xx-1xx/xx-xx	1730	400	110	20	9	28
8 Digits	7 Digits + Dimension						
S302-08/06/xx-1xx/xx-xx	S302-F7/06/xx-1xx/xx-xx	510	185	110	32	7	7
S302-08/10/xx-1xx/xx-xx	S302-F7/10/xx-1xx/xx-xx	870	245	110	32	7	12

¹⁾ Les valeurs indiquées sont valeurs approximatives.

Appareils à affichage bi-faces

L'illustration suivante montre la version d'appareil S302-04/10/4x-2xx/xx-xx et S302-F3/10/4x-2xx/xx-xx représentatives de toutes les autres versions énumérées dans le tableau ci-dessous



Les appareils à hauteur de 57 mm (S302-xx/06/xx-2xx/xx-xx) sont équipés de 2 anneaux de suspension au lieu de 4.

1 Digit		a [mm]	b [mm]	c [mm]	Poids [kg] ¹⁾
S302-01/10/xx-2xx/xx-xx		330	245	170	9
S302-01/16/xx-2xx/xx-xx		390	300	170	11
S302-01/25/xx-2xx/xx-xx		570	400	170	17
2 Digits	1 Digit + Dimension				
S302-02/06/xx-2xx/xx-xx	-	300	185	170	7
S302-02/10/xx-2xx/xx-xx	S302-F1/10/xx-2xx/xx-xx	330	245	170	9
S302-02/16/xx-2xx/xx-xx	S302-F1/16/xx-2xx/xx-xx	390	300	170	11
S302-02/25/xx-2xx/xx-xx	S302-F1/25/xx-2xx/xx-xx	570	400	170	17
3 Digits	2 Digits + Dimension				
S302-03/06/xx-2xx/xx-xx	S302-F2/06/xx-2xx/xx-xx	300	185	170	7
S302-03/10/xx-2xx/xx-xx	S302-F2/10/xx-2xx/xx-xx	480	245	170	12
S302-03/16/xx-2xx/xx-xx	S302-F2/16/xx-2xx/xx-xx	670	300	170	17
S302-03/25/xx-2xx/xx-xx	S302-F2/25/xx-2xx/xx-xx	1030	400	170	27
4 Digits	3 Digits + Dimension				
S302-04/06/xx-2xx/xx-xx	S302-F3/06/xx-2xx/xx-xx	300	185	170	7
S302-04/10/xx-2xx/xx-xx	S302-F3/10/xx-2xx/xx-xx	480	245	170	12
S302-04/16/xx-2xx/xx-xx	S302-F3/16/xx-2xx/xx-xx	670	300	170	17
S302-04/25/xx-2xx/xx-xx	S302-F3/25/xx-2xx/xx-xx	1030	400	170	27
5 Digits	4 Digits + Dimension				
S302-05/06/xx-2xx/xx-xx	S302-F4/06/xx-2xx/xx-xx	400	185	170	8
S302-05/10/xx-2xx/xx-xx	S302-F4/10/xx-2xx/xx-xx	680	245	170	15
S302-05/16/xx-2xx/xx-xx	S302-F4/16/xx-2xx/xx-xx	960	300	170	21
S302-05/25/xx-2xx/xx-xx	S302-F4/25/xx-2xx/xx-xx	1500	400	170	36
6 Digits	5 Digits + Dimension				
S302-06/06/xx-2xx/xx-xx	S302-F5/06/xx-2xx/xx-xx	400	185	170	8
S302-06/10/xx-2xx/xx-xx	S302-F5/10/xx-2xx/xx-xx	680	245	170	15
S302-06/16/xx-2xx/xx-xx	S302-F5/16/xx-2xx/xx-xx	960	300	170	21
S302-06/25/xx-2xx/xx-xx	S302-F5/25/xx-2xx/xx-xx	1500	400	170	36
7 Digits	6 Digits + Dimension				
-	S302-F6/03/xx-2xx/xx-xx	300	185	170	7
S302-07/06/xx-2xx/xx-xx	S302-F6/06/xx-2xx/xx-xx	510	185	170	9
S302-07/10/xx-2xx/xx-xx	S302-F6/10/xx-2xx/xx-xx	870	245	170	18
S302-07/16/xx-2xx/xx-xx	S302-F6/16/xx-2xx/xx-xx	1100	300	170	24
S302-07/25/xx-2xx/xx-xx	S302-F6/25/xx-2xx/xx-xx	1730	400	170	42
8 Digits	7 Digits + Dimension				
S302-08/06/xx-2xx/xx-xx	S302-F7/06/xx-2xx/xx-xx	510	185	170	9
S302-08/10/xx-2xx/xx-xx	S302-F7/10/xx-2xx/xx-xx	870	245	170	18

¹⁾ Les valeurs indiquées sont valeurs approximatives